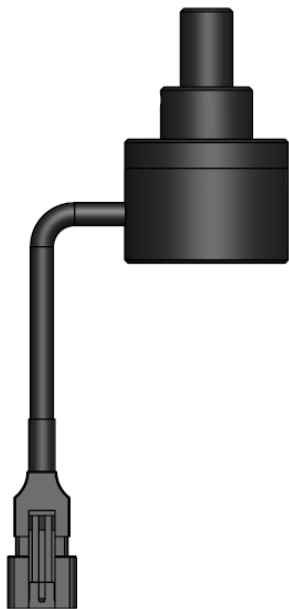


大功率点状光源系列



- ◆ 超高亮度，均匀性好
- ◆ 光学玻璃聚光镜，不受高温影响聚光性能，使用寿命更长
- ◆ 搭配 MOD、HGDC 系列控制器使用效果更佳
- ◆ 适用于各类同轴光镜头及点射补光照明

产品参数:

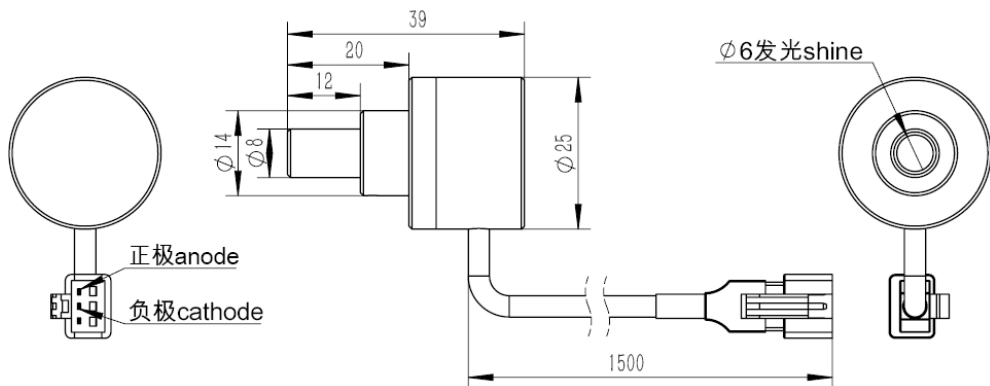


▼高均匀性内同轴照明

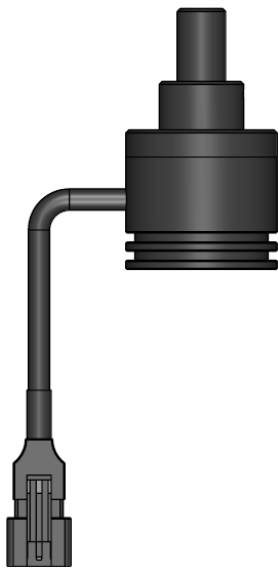
| 型 号 | 颜 色 | 波 长 | 正向电压 | 正向电流 |
|------------------|-----|-------|------|-------|
| XF-ADLED1W(mini) | ○白 | NA | 3.2V | 350MA |
| XF-ADLED1R(mini) | ●红 | 620nm | 2.2V | 350MA |
| XF-ADLED1G(mini) | ●绿 | 530nm | 3.2V | 350MA |
| XF-ADLED1B(mini) | ●蓝 | 420nm | 3.2V | 350MA |

*部分非标颜色波长可以订制

产品尺寸(mm):



产品参数:

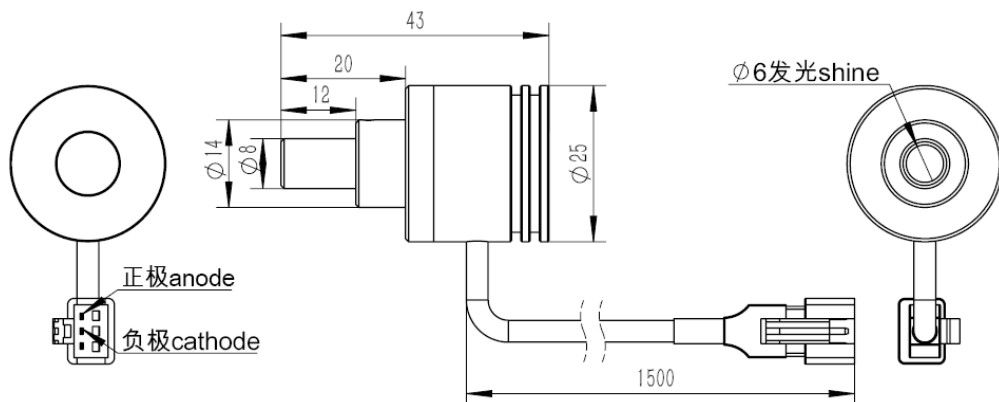


▼高均匀性内同轴照明

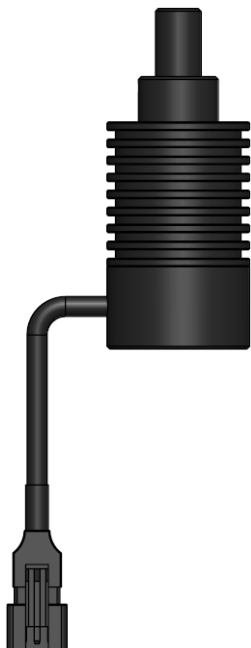
| 型 号 | 颜 色 | 波 长 | 正向电压 | 正向电流 |
|------------------|-----|-------|------|-------|
| XF-ADLED3W(mini) | ○白 | NA | 3.5V | 700MA |
| XF-ADLED3R(mini) | ●红 | 620nm | 2.5V | 700MA |
| XF-ADLED3G(mini) | ●绿 | 530nm | 3.5V | 700MA |
| XF-ADLED3B(mini) | ●蓝 | 420nm | 3.5V | 700MA |

*部分非标颜色波长可以订制

产品尺寸(mm):



产品参数:

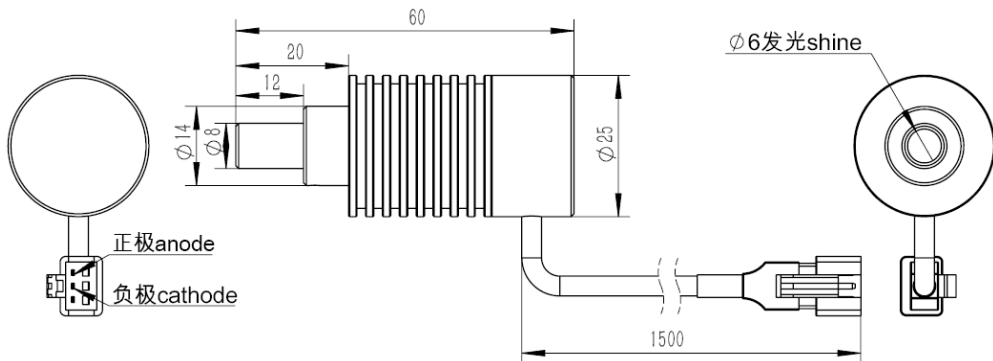


▼高均匀性、高亮内同轴照明

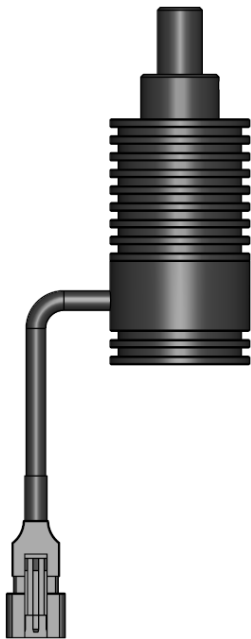
| 型 号 | 颜 色 | 波 长 | 正向电压 | 正向电流 |
|-----------------|-----|-------|------|-------|
| XF-ADLED1W | ○白 | NA | 3.2V | 350MA |
| XF-ADLED1R | ●红 | 620nm | 2.2V | 350MA |
| XF-ADLED1G | ●绿 | 530nm | 3.2V | 350MA |
| XF-ADLED1B | ●蓝 | 420nm | 3.2V | 350MA |
| XF-ADLED1P(400) | ●紫 | 400nm | 3.2V | 350MA |
| XF-ADLED1P(365) | ●紫外 | 365nm | 3.2V | 350MA |

*部分非标颜色波长可以订制

产品尺寸(mm):



产品参数:

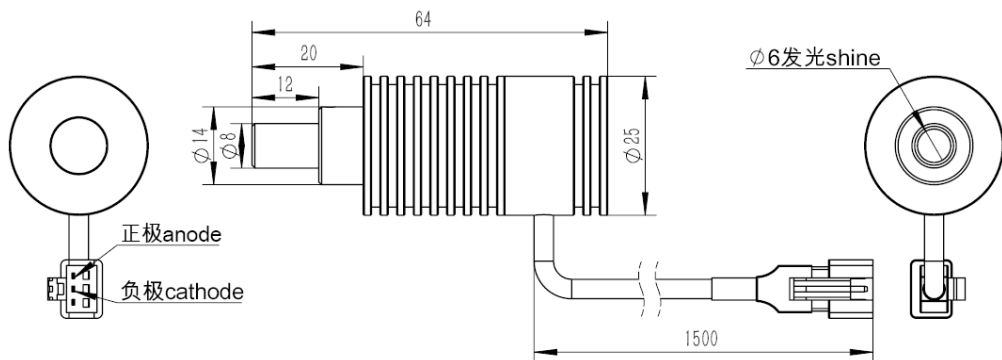


▼高均匀性、高亮内同轴照明

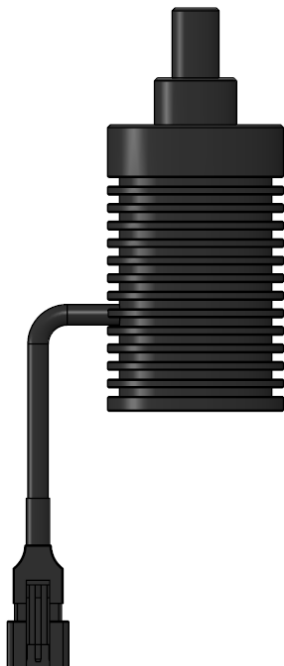
| 型 号 | 颜 色 | 波 长 | 正向电压 | 正向电流 |
|-----------------|-----|-------|------|-------|
| XF-ADLED3W | ○白 | NA | 3.5V | 700MA |
| XF-ADLED3R | ●红 | 620nm | 2.5V | 700MA |
| XF-ADLED3G | ●绿 | 530nm | 3.5V | 700MA |
| XF-ADLED3B | ●蓝 | 420nm | 3.5V | 700MA |
| XF-ADLED3P(400) | ●紫 | 400nm | 3.5V | 700MA |
| XF-ADLED3P(365) | ●紫外 | 365nm | 3.5V | 700MA |

*部分非标颜色波长可以订制

产品尺寸(mm):



产品参数:

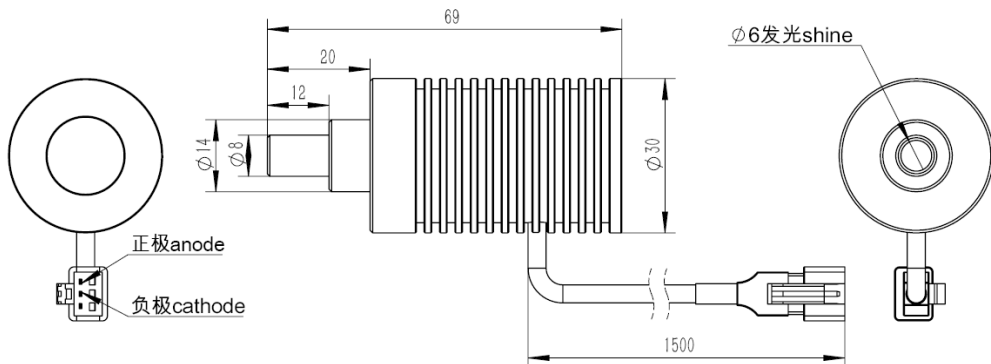


▼高均匀性、高亮内同轴照明

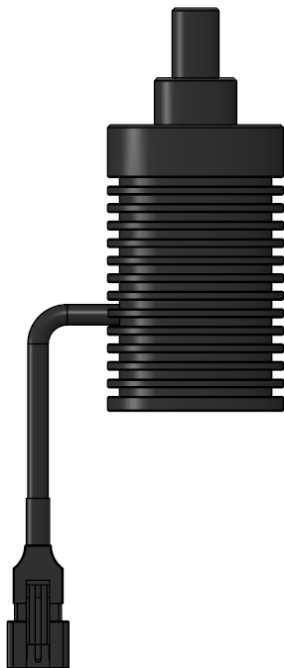
| 型号 | 颜色 | 波长 | 正向电压 | 正向电流 |
|------------|----|-------|------|--------|
| XF-ADLED5W | ○白 | NA | 3.5V | 1500MA |
| XF-ADLED5R | ●红 | 620nm | 2.5V | 1500MA |
| XF-ADLED5G | ●绿 | 530nm | 3.5V | 1500MA |
| XF-ADLED5B | ●蓝 | 420nm | 3.5V | 1500MA |

*部分非标颜色波长可以订制

产品尺寸(mm):



产品参数:

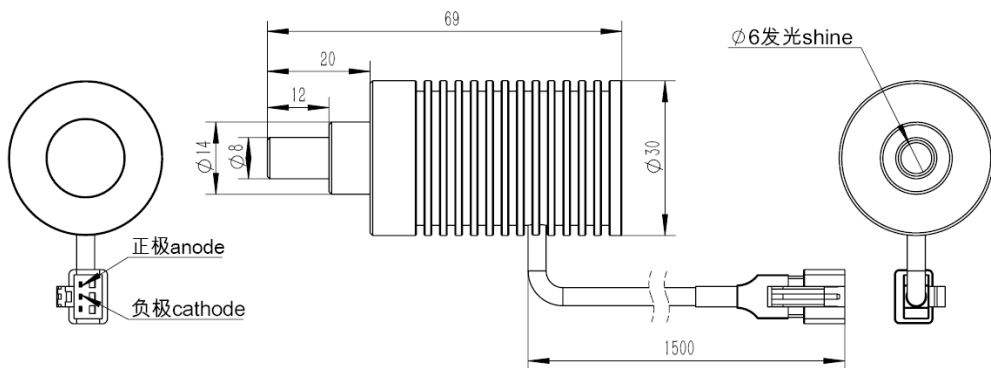


▼高均匀性、超亮内同轴照明

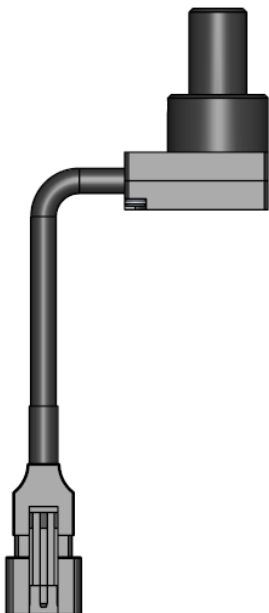
| 型 号 | 颜 色 | 波 长 | 正向电压 | 正向电流 |
|-------------|-----|-------|------|--------|
| XF-ADLED10W | ○白 | NA | 3.8V | 2800MA |
| XF-ADLED10R | ●红 | 620nm | 2.8V | 2800MA |
| XF-ADLED10G | ●绿 | 530nm | 3.8V | 2800MA |
| XF-ADLED10B | ●蓝 | 420nm | 3.8V | 2800MA |

*部分非标颜色波长可以订制

产品尺寸(mm):



产品参数:

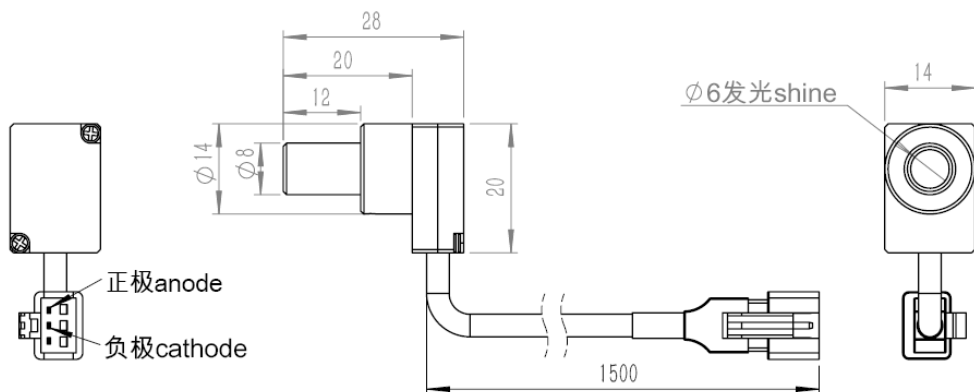


▼微型高亮内同轴照明

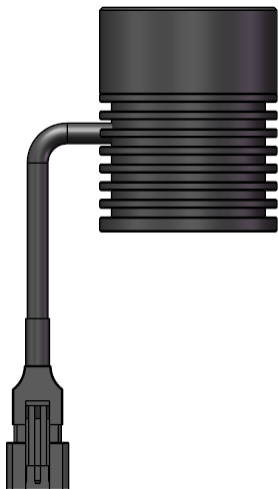
| 型 号 | 颜 色 | 波 长 | 正向电压 | 正向电流 |
|-------------|-----|-------|------|-------|
| XF-ADLEDC1W | ○白 | NA | 3.2V | 350MA |
| XF-ADLEDC1R | ●红 | 620nm | 2.2V | 350MA |
| XF-ADLEDC1G | ●绿 | 530nm | 3.2V | 350MA |
| XF-ADLEDC1B | ●蓝 | 420nm | 3.2V | 350MA |

*部分非标颜色波长可以订制

产品尺寸(mm):



产品参数:



▼超亮点状照明

| 型 号 | 颜 色 | 波 长 | 正向电压 | 正向电流 |
|--------------|-----|-------|------|--------|
| XF-ADLEDP10W | ○白 | NA | 3.8V | 2800MA |
| XF-ADLEDP10R | ●红 | 620nm | 2.8V | 2800MA |
| XF-ADLEDP10G | ●绿 | 530nm | 3.8V | 2800MA |
| XF-ADLEDP10B | ●蓝 | 420nm | 3.8V | 2800MA |

*部分非标颜色波长可以订制

产品尺寸(mm):

